

## Plynový ohrievač vzduchu 20KW



**Návod na použitie**

## **Vážený uživatel!**

Před použitím zariadenia si pozorne prečítajte návod na obsluhu! Prístroj nerozoberajte. Jeho demontáž môže spôsobiť jeho poškodenie a ohrozenie osôb. Dodržiavanie nižšie uvedených odporúčaní umožní bezpečné a dlhodobé používanie našich zariadení.

Ďakujeme vám za zakúpenie nášho produktu, prajeme vám spokojnosť s jeho používaním. Tento ohrievač, ktorý sa vyznačuje maximálnou bezpečnosťou a jednoduchou obsluhou, je spoľahlivým a vysoko výkonným zariadením s rýchlou inštaláciou. Aj keď je jeho použitie jednoduché, jeho prevádzka musí zodpovedať požiadavkám uvedeným v tejto príručke a predpisom o ochrane zdravia a bezpečnosti platným v oblasti, kde sa používa.

## **Pozor!**

Odporúčame vám, aby ste pri práci vždy dodržiavali základné bezpečnostné pravidlá, aby ste predišli požiaru, úrazu elektrickým prúdom alebo mechanickému zraneniu. Pred použitím zariadenia si pozorne prečítajte používateľskú príručku. Uschovajte si používateľskú príručku. Dôsledné dodržiavanie pokynov a odporúčaní uvedených v používateľskej príručke predĺži životnosť vášho zariadenia.

## **Základné princípy bezpečnosti práce.**

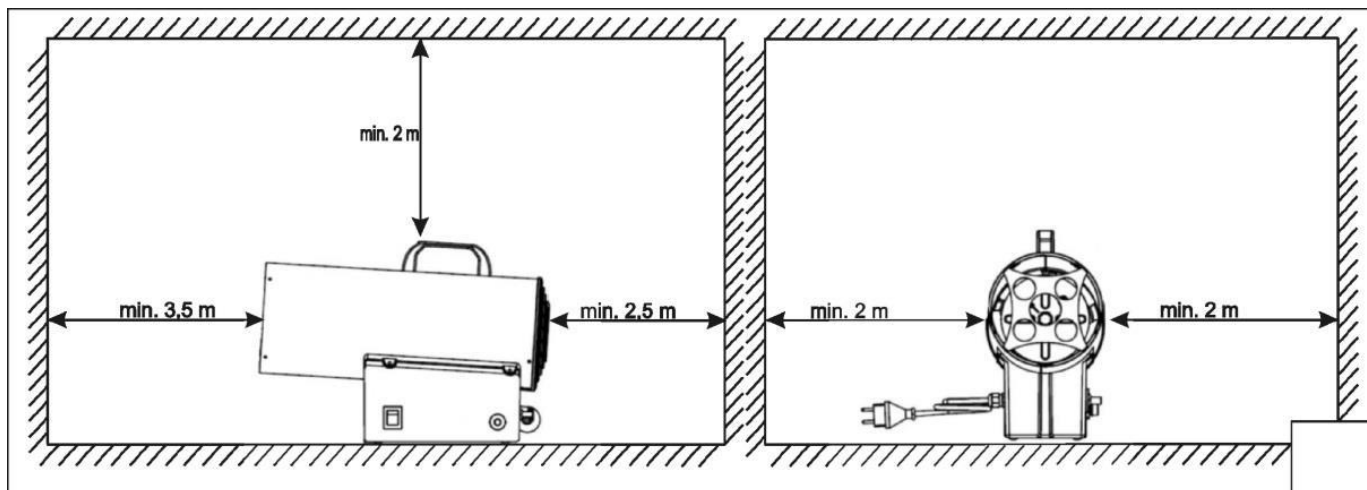
Toto zariadenie môžu používať osoby od 18 rokov

Prístroj by nemali obsluhovať osoby so zníženými motorickými, zmyslovými alebo mentálnymi schopnosťami. Ohrievač smú obsluhovať iba osoby, ktoré si prečítali a porozumeli tomuto návodu na obsluhu.

## **Pracovisko**

Udržujte pracovný priestor čistý a uprataný. Zle osvetlené miesto s neporiadkom môže spôsobiť nehodu. V prípade ohrievača by sa mali dodržiavať minimálne vzdialenosti od stien a vnútorných komponentov.

Rovnako je prísne zakázané blokovať výstup horúceho vzduchu.



Je zakázané prevádzkovať prístroj v blízkosti horľavých kvapalín a plynov, ako aj v prašnom prostredí! Počas prevádzky sa vytvára vysoká teplota, ktorá môže viesť k vznieteniu. Prístroj musí byť uskladnený tak, aby bol pre dieťa neprístupný. Prítomnosť tretích strán môže mať za následok stratu kontroly nad zariadením.

### Elektrická bezpečnosť

Zástrčka musí byť vhodná pre zásuvku. Pred pripojením sa uistite, či je hodnota napätia v súlade s hodnotou uvedenou na typovom štítku. Je zakázané používať vodiče s opravovanou zástrčkou. Používanie zásuvkových adaptérov je zakázané. Zabráňte kontaktu s uzemneným povrchom, napr. chladničkami, chladičmi, rúrkami. Riziko zásahu elektrickým prúdom je väčšie, ak je vaše telo uzemnené. Nenechávajte prístroj na daždi a vlhku. Voda vnikajúca do zariadenia predstavuje riziko úrazu elektrickým prúdom. Nikdy nepoužívajte kábel na prenášanie, ťahanie alebo vyberanie zástrčky zo zásuvky. Chráňte napájací kábel pred teplom, olejom a ostrými hranami.

Nepoužívajte prístroj, ak je poškodený napájací kábel alebo zástrčka. Zariadenie nevypínajte ťahaním za napájací kábel. Pri prvom spustení skontrolujte, či napätie v zásuvke zodpovedá napätiu uvedenému na štítku s ohrievačom. Ak je prístroj prevádzkovaný vo vlhkom prostredí, musí byť napájacia sieť vybavená prúdovým chráničom (RDC).

## **Bezpečnosť prevádzky**

Zabráňte neúmyselnému spusteniu zariadenia. Pred zasunutím zástrčky do zásuvky sa vždy presvedčte, či je vypínač v polohe vypnuté a či je ventil fľaše zatvorený. Prístroj musí byť uložený mimo dosahu detí.

Zariadenie musí prejsť technickou kontrolou.

Ohrievač sa musí používať v súlade s týmto návodom na obsluhu. Nesprávne použitie môže viesť k nebezpečným situáciám a ohrozeniu zdravia alebo života. Nenechávajte prístroj bez dozoru.

Počas prevádzky sa nedotýkajte krytu prístroja, po vypnutí prístroja počkajte asi 10 minút, kým kryt nevychladne. Osoby, ktoré nie sú oboznámené s vyššie uvedenými bodmi predpisov, nemôžu toto zariadenie obsluhovať. Ľuďom, ktorí nie sú oboznámení s bezpečnostnými predpismi a ktorí nemajú skúsenosti s obsluhou vykurovacích telies, hrozí strata zdravia!

## **Servis / oprava**

Prístroj môže opravovať iba osoba s príslušným povolením na plyn, ktorá používa originálne diely. Tento postup zaisťuje bezpečnosť zariadenia.

## **Bezpečnostné pravidlá počas prevádzky**

- Ohrievač sa môže používať iba v miestnosti s účinným vetraním.
- Vzduch v miestnosti by sa mal pravidelne meniť (najmenej trikrát za hodinu alebo viac).
- Nevhodné vetranie môže spôsobiť nedostatok kyslíka, zhoršenie spaľovania a tepelnej účinnosti ohrievača a tvorbu oxidu uhoľnatého, ktorý môže spôsobiť ťažké alebo dokonca smrteľné otravy.
- V miestnosti, kde je kúrenie, musí byť nainštalovaný detektor oxidu uhoľnatého.
- Je zakázané používať ohrievač na miestach, kde je riziko vzniku horľavých pár alebo vysokej prašnosti.
- Používanie ohrievača v takýchto podmienkach môže spôsobiť požiar alebo výbuch.
- Ohrievač sa nesmie používať v obytných budovách, suterénoch alebo pod úrovňou podlahy (terénu).
- Je zakázané fajčiť cigarety, priblížiť sa k horiacim alebo tlejúcim predmetom a používať akékoľvek pomôcky (náradie, príslušenstvo atď.), ktoré môžu spôsobiť iskrenie pri prevádzke prístroja.
- Plynová fľaša by mala byť umiestnená vzadu na ohrievači, na pravej alebo ľavej strane. Je zakázané umiestňovať fľašu do blízkosti výstupu horúceho vzduchu.

- V každom prípade sa uistite, že plynová hadica nie je skrútená, zovretá, ohnutá alebo poškodená. Neskracujte kábel!
  - V prípade úniku plynu najskôr zatvorte ventil tlakovej fľaše, potom prisuňte čo najväčší prúd vzduchu, aby ste vyvetrali miestnosť, zriedili a odstránili plyn.
  - Nesmú sa používať iskriace zariadenia! Môže to vznietiť alebo explodovať plyn! Nezapínajte svetlo.
  - Pri prvom použití ohrievača skontrolujte správnosť redukcie, ktorou je ohrievač vybavený. Reduktor by mal byť určený na plyn v súlade s vyznačením na typovom štítku.
  - Nepoužívajte iné redukcie, ako sú redukcie určené pre daný ohrievač! Ak sa zistí, že v ohrievači je nainštalovaný iný reduktor, obráťte sa na servis
  - Ohrievač nesmie byť napájaný priamo z fľaše. Používajte správny reduktor, ktorý je opísaný ďalej v tomto návode.
  - Používajte iba fľaše naplnené plynom uvedeným v technických údajoch.
  - Nepoužívajte aerosóly (spreje) na miestach, kde sa používa ohrievač, plyn vychádzajúci z trysiek môže spôsobiť požiar alebo výbuch.
  - Ohrievač by sa mal používať na miestach, kde vo vzduchu nie sú žiadne častice horľavých materiálov (zvyšky papiera, drevný prach, zvyšky vlákien atď.). Nasávanie týchto materiálov ohrievačom môže spôsobiť ich vznietenie a následný požiar.
  - Neobmedzujte vstup alebo výstup ohrievača. Môže to spôsobiť poruchu alebo požiar spotrebiča.
  - Je zakázané nezávisle meniť dizajn zariadenia. Je to veľmi nebezpečné.
  - Demontáž ohrievača môže viesť k poruche prístroja, požiaru alebo výbuchu.
  - Nepoužívajte ohrievač v miestnostiach s vysokou vlhkosťou. Nevystavujte prístroj zrážkam (dážď, sneh).
  - Pred začatím údržby, čistenia ohrievača a zmeny miesta použitia vždy vypnite prístroj a odpojte ho od zdroja napájania a plynovej fľaše.
  - Ohrievač nie je určený na použitie v bytových priestoroch. Jeho použitie je povolené iba v miestnostiach, kde to právne predpisy nezakazujú.
  - Nepoužívajte ohrievač v blízkosti materiálov, ktoré sa môžu vznietiť. Aby sa zabránilo požiaru, musí byť počas prevádzky ohrievača zabezpečený dostatočný priestor. Minimálne vzdialenosti: od výstupu ohrievača (spredu) 3,5 metra, od vstupu (zozadu) 2,5 metra, od bočných strán ohrievača 2 metre, zhora 2 metre.
  - Ak je ohrievač ponechaný na nebezpečných miestach, uistite sa, že ho nemožno nijakým spôsobom uviesť do prevádzky.
- Nedovoľte, aby sa ohrievač prehrieval. Prehriatie môže spôsobiť požiar alebo výbuch.

Je veľmi nebezpečné odskrutkovať alebo vymeniť plynovú fľašu, keď je prístroj v prevádzke!  
Môže spôsobiť požiar alebo výbuch! Vždy vypnite zariadenie a počkajte 10 minút, kým vychladne.

## **Reduktor tlaku**

Súčasťou dodávky je jednostupňový regulátor tlaku pre LPG s konštantným výstupným tlakom, určený na priamu montáž na plynovú fľašu. Redukcia bola navrhnutá a vyrobená iným spôsobom ako redukcie pre domáce použitie, je zakázané ju používať v obytných budovách.

Z bezpečnostných dôvodov má reduktor ľavý závit. Toto treba mať na pamäti hlavne pri demontáži!

Pre daný typ ohrievača je navrhnutá špeciálna redukcia, ktorá zaisťuje príslušné prevádzkové parametre. Je prísne zakázané používať ohrievač s iným reduktorom, ako je dodávaný so zariadením.

### **Správne použitie a pripojenie:**

- pri pripájaní dodržujte smer prúdenia plynu vyznačený šípkami na kryte; Upozorňujeme, že plynové spotrebiče majú pripojenie ľavého závitu a matice sú označené zárezom,
- skontrolujte tesnosť spojenia pomocou špeciálneho snímača, spreja alebo mydlovej vody,
- keď používate regulátor vonku, chráňte ho pred vetrom a nepriaznivým počasím v prípade úniku plynu, okamžite zatvorte ventil tlakovej fľaše a kontaktujte servis,
- po úplnom dotiahnutí upevňovacej matice, ktorá spája reduktor s fľašou, maticu už nijako neťahajte (silno), mohlo by to stlačiť tesnenie a viesť k úniku,
- ak sa ohrievač dlhší čas nepoužíva, zavrite ventil fľaše,
- v prípade mimosezónneho skladovania sa riadte pokynmi v kapitole Údržba a skladovanie.

### **Montáž regulátora na výstupné pripojenie ventilu fľaše:**

- zaskrutkujte redukciu s pripojeným ohybným vedením pripojeným k ohrievaču na výstupný konektor ventilu fľaše; maticu po úplnom dotiahnutí už nedoťahujte
- pomaly otvorte ventil fľaše
- skontrolujte tesnosť všetkých pripojení
- ak nedochádza k úniku plynu, môžete začať používať ohrievač.

### **Účel ohrievača**

Plynové ohrievače sú určené iba na vykurovanie uzavretých nebytových priestorov, kde sa vyžaduje udržiavanie teploty na určitej úrovni, ako sú sklady, dielne, tunely, výrobné haly, skleníky, budovy počas stavebných prác. Nezabudnite pravidelne vetrať vykurovanú miestnosť!

Tieto ohrievače sú plynové ohrievače na priame vykurovanie.

Sú vybavené ventilátorom poháňaným elektromotorom, ktorý núti prúdiť vzduch a podporuje cirkuláciu vzduchu v miestnosti a súčasne zaisťuje vhodný pomer vzduchu potrebný pre spaľovací proces. Vzduch zmiešaný s horúcimi výfukovými plynmi opúšťa kúrenie a ohrieva miestnosť.

### **Obmedzenia používania**

Ohrievače sa môžu používať iba v súlade s nasledujúcim textom

Prijateľné pracovné podmienky. Zariadenia sú určené na použitie iba v uzavretých miestnostiach s účinným vetraním. Zariadenia nie sú určené na použitie v obytných priestoroch. V prípade použitia vo verejných budovách sa uistite, že miestne predpisy také použitie povoľujú.

Neoprávnené zmeny v mechanickej a elektrickej štruktúre, akékoľvek úpravy, činnosti údržby, ktoré nie sú opísané v tomto návode na obsluhu, sa budú považovať za nezákonné a budú mať za následok okamžitú stratu záručných práv. Používanie prístroja v rozpore s jeho určeným použitím alebo užívateľskou príručkou bude mať za následok okamžitú stratu záručných práv a vyhlásenie o zhode stratí platnosť.

## **Prípustné pracovné podmienky**

Prístroj sa môže používať iba v miestnostiach s účinným vetraním.

Zariadenie je určené na použitie s plynom kategórie uvedenej v technických údajoch.

Nepoužívajte v obytných priestoroch.

## **Príprava na spustenie (skúška tesnosti)**

Pred uvedením zariadenia do prevádzky je bezpodmienečne potrebné skontrolovať netesnosti spojenia ohrievača s pružným vedením (hadicou) a redukciou. Na tento účel použite komerčne dostupné penivé prípravky. Pri absencii prípravku môžete použiť vodu s mydlom. Vznik bublín je dôkazom úniku.

Neuvádzajte ohrievač do prevádzky, kým neodstránite únik.

## **Postupujte nasledovne: (Ak je zistený únik)**

- okamžite zatvorte ventil fľaše,
- odstráňte príčinu úniku v mieste, kde sa objavujú bubliny, ktoré naznačujú únik,
- znova skontrolujte tesnosť,
- po otvorení ventilu znovu skontrolujte tesnosť.

Ak pripojenie stále nie je tesné, je zakázané používať ohrievač! Zatvorte ventil fľaše a potom kontaktujte predajcu alebo výrobcu a skontrolujte zariadenie a príslušenstvo.

## **Príprava na prácu:**

1. Umiestnite plynovú fľašu na propán / bután (LPG) na rovný, tvrdý a rovný povrch.

POZOR: Fľaša nesmie byť umiestnená v blízkosti výstupu z ohrievača, nevystavujte ju priamemu slnečnému žiareniu, je absolútne zakázané ohrievať fľašu otvoreným plameňom!

2. Ohrievač umiestnite tak, aby vo vzdialenosti: od výstupu ohrievača (spredú) 3,5 metra, od vstupu (zozadu) 2,5 metra, od bočných strán ohrievača 2 metre, zhora 2 metre.

3. Pripojte koniec plynovej hadice k prípojke ohrievača a zaistite ho upínacou maticou. Pre bezpečné pripojenie utiahnite maticu 17 mm kľúčom, ľavý závit.

4. Pripojte reduktor pripojený k zariadeniu ku fľaši, ktorý je pripojený k ohybnému plynovému potrubiu jeho priskrutkovaním a utiahnutím upevňovacej matice reduktora spôsobom zabezpečujúcim tesnosť spojenia.

5. Otvorte ventil plynovej fľaše a skontrolujte tesnosť spojenia.



## **Napájanie**

Pred pripojením napájacieho zdroja sa uistite, či napätie v sieti zodpovedá napätiu na typovom štítku. Plynové ohrievače sú napájané 230V. Zásuvka, ku ktorej je zariadenie pripojené, musí mať resetovací pin. Ak je zásuvka alebo zástrčka poškodená, musí sa porucha ihneď odstrániť. Do tej doby nie je možné pripojiť ohrievač. Poškodenie zástrčky alebo zásuvky môže mať za následok zásah elektrickým prúdom.

## **Spustenie ohrievača**

Pred zapnutím kúrenia skontrolujte tesnosť systému!

## **Aktivácia ohrievača**

1. Východisková poloha vypínača ohrievača je „0“. Zasuňte zástrčku do zásuvky uistite sa, že napätie v zásuvke sa zhoduje s napätím uvedeným na typovom štítku. Zapnite napájanie prepnutím vypínača do polohy „I“.

2. Skontrolujte, či sa lopatka ventilátora otáča. Jednou rukou stlačte tlačidlo poistného ventilu a podržte ho asi 3 sekundy, potom druhou rukou stlačte tlačidlo zapaľovania. Po vznietení plynu podržte stlačené tlačidlo bezpečnostného ventilu asi 20 sekúnd.

POZNÁMKA: Ak sa ventilátor netočí, nezapínajte ohrievač.

3. Skontrolujte plameň. Pozorujte plameň z bezpečnej vzdialenosti a dávajte pozor, aby sa nenachádzal vo výfukovom potrubí horúceho vzduchu. Dobrý plameň je modrý, stabilný a úplne v jednej rovine.

## **Vypnutie ohrievača**

1. Zatvorte prívod plynu zatvorením ventilu plynovej fľaše.

2. Nechajte ventilátor bežať približne 20 sekúnd, aby sa ohrievač ochladil.

3. Vypnite ohrievač pomocou vypínača napájania.

4. Pred premiestnením ohrievača na skladovacie miesto počkajte asi 20 - 30 minút, kým úplne nevychladne. Napriek tomu, že je kryt studený, neodporúča sa dotýkať sa prístroja ihneď po ukončení práce, pretože by mohlo dôjsť k popáleniu.

## **Správne použitie zariadenia**

Ohrievač môže pracovať v suchých miestnostiach s účinným vetraním. Ohrievač nie je určený na použitie v obytných priestoroch. Zariadenie by sa nemalo používať na nepretržité vykurovanie stajní, fariem atď. Je zakázané používať ohrievač v prašných, špinavých miestnostiach atď. Ohrievač je vybavený možnosťou regulácie vykurovacieho výkonu. Na nastavenie slúži gombík nastavenia výkonu. Pre nastavenie maximálneho tepelného výkonu otočte gombík úplne doľava. Výkon znížite otočením v smere hodinových ručičiek. Minimálny vykurovací výkon sa získa otočením gombíka úplne v smere hodinových ručičiek.

Ak je ohrievač prevádzkovaný s neustálou prítomnosťou človeka, musia sa zabezpečiť vhodné pracovné podmienky. Miestnosť musí byť vetraná tak, aby percentuálny obsah jedovatých látok vo vzduchu nepresahoval mieru zdraviu škodlivú. Dobré vetranie zaručuje miestnosť s objemom najmenej 30-krát väčším (v kubických metroch) ako je nominálny výkon (v kilowattoch) všetkých vykurovacích zariadení pracujúcich v miestnosti, keď je zabezpečená normálna cirkulácia vzduchu cez okná, dvere a iné pevné otvory, ktorých plocha (v štvorcových metroch) ) nesmie byť nižšia ako 0,3% menovitého vykurovacieho výkonu (v kilowattoch) všetkých vykurovacích zariadení pracujúcich v miestnosti. Minimálny prierez ventilačného potrubia je 25 cm<sup>2</sup> / 1 kW vykurovacieho výkonu. V prípade, že je ohrievač v prevádzke bez nepretržitej prítomnosti človeka, musia byť umiestnené štítky zakazujúce osobám trvale sa zdržiavať v miestnosti. Objem miestnosti by mal byť najmenej 10-krát väčší (v kubických metroch) ako vykurovací výkon (v kilowattoch) všetkých vykurovacích zariadení pracujúcich v miestnosti. Musí byť zabezpečená normálna cirkulácia vzduchu cez dvere a okná.

## **Skladovanie / údržba**

### **Ročná kontrola**

Zariadenie by sa malo skontrolovať najmenej raz ročne. Pred začatím akýchkoľvek údržbárskych prác je bezpodmienečne nutné odpojiť zariadenie od napájania. Opravy a čistenie môžu vykonávať iba kvalifikovaní odborníci v miestach určených výrobcom.

Prístroj by sa mal pravidelne čistiť a kontrolovať. Pred začatím týchto činností je nevyhnutné odpojiť zariadenie od elektrickej siete a uzavrieť ventil plynovej fľaše.

Údržba spočíva hlavne v vyčistení výstupov horáka a prípadnej výmene trysky alebo hadice, keď sú opotrebované. Po každej údržbe, oprave skontrolujte tesnosť plynových potrubí. Pred uvedením zariadenia do prevádzky opravte prípadné netesnosti.

Ak sa ohrievač dlhší čas nepoužíval, pred jeho uskladnením vykonajte bežnú údržbu, opláchnite plášť vodou a jemným čistiacim prostriedkom (mydlová voda).

Prístroj by sa mal skladovať na suchom a bezprašnom mieste chránenom pred vlhkosťou. Pred opätovným uvedením zariadenia do prevádzky skontrolujte tesnosť plynového potrubia

a elektrické pripojenie. V prípade pochybností kontaktujte technického pracovníka alebo predajcu.

### **Výmena plynovej fľaše (vykonajte vonku)**

1. Výmenu je možné vykonávať iba na voľnom priestranstve.
2. Nikdy neodskrutkujte regulátor, ak je ventil na fľaši v otvorenej polohe.
3. Odpojte regulátor od fľaše.
4. Skontrolujte stav tesnenia fľaše, v prípade potreby ho vymeňte.
5. Pripojte novú fľašu.
6. Vykonajte skúšku tesnosti.

Hrdzavé, zúbkované alebo poškodené plynové fľaše môžu byť nebezpečné a musí ich skontrolovať dodávateľ plynu. Fľaša s poškodeným závitovým pripojením sa nesmie používať. Postup výmeny plynovej fľaše vykonajte v nevýbušných podmienkach a na otvorenom priestranstve.

Počas prevádzky ohrievača je bezpodmienečne nutné udržiavať fľašu vo zvislej polohe. Zmena jej polohy alebo otočenie ventilu fľaše nadol narušia činnosť ohrievača, môžu viesť k poškodeniu reduktora a v krajných prípadoch k nehode.

### **Informácie pre používateľov o zneškodňovaní elektrických a elektronických zariadení**

Chybné elektrické alebo elektronické zariadenia nemožno likvidovať spolu s domovým odpadom. V prípade potreby použitia, opätovného použitia alebo opätovného získania komponentov je správnym postupom odovzdanie zariadenia do špecializovaného zberného miesta, kde bude bezplatne prijatý. Informácie o umiestnení miest na zber odpadového zariadenia poskytujú miestne orgány, napríklad na svojich webových stránkach. Správna likvidácia zariadenia vám umožňuje ušetriť cenné zdroje a zabrániť negatívnym účinkom na zdravie a životné prostredie, ktoré by mohli byť nepriaznivým zaobchádzaním s odpadom narušené. Nesprávna likvidácia odpadu podlieha pokutám stanoveným v príslušných miestnych predpisoch. Používatelia v krajinách Európskej únie Ak potrebujete zlikvidovať elektrické alebo elektronické zariadenia, obráťte sa na najbližšie predajné miesto alebo dodávateľa, ktorý poskytne ďalšie informácie. Tento symbol je platný iba v Európskej únii. Ak chcete tento výrobok zlikvidovať, obráťte sa na miestne úrady alebo predajcu a požiadajte o správny spôsob likvidácie.

